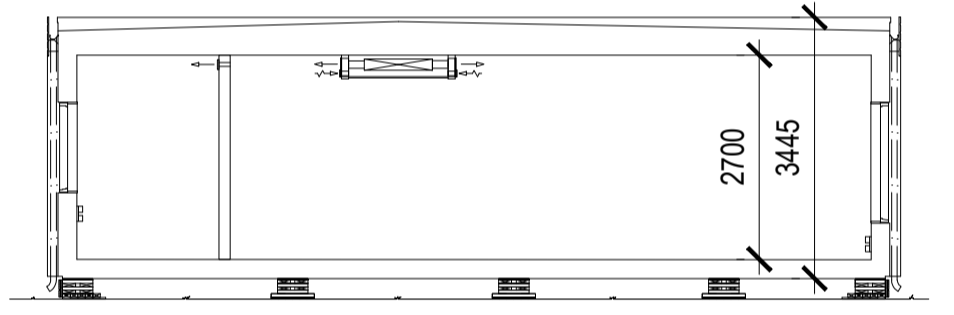
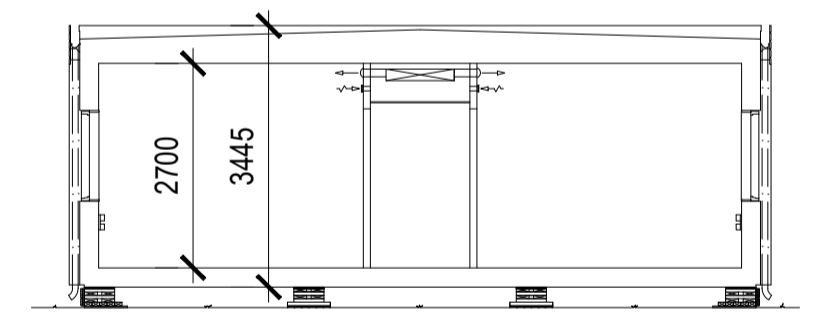


Aksonometri av volum



SNITT A-A 1:100



SNITT A-A 1:100

A	Førstegangs utsendelse			MSH
Rev.	Revisjonen gjelder		Dato	Sign
Prosjektnavn		Prosjektnummer		
Valen midlertidig skule		Valen		
Tegnet av	Kontrollert	Tegnet for	Dato opprettet	
MSH	JBB	JBB	2025-05-23	
Prosjektinfo				
Sammen slåing av Valen og Skarveland skule				
Valevegen 42				
5451 Valen			Gnr. 185	Bnr. 54
Modul type	Antall	BTA		
C40	7	216 m ²		
Prosjekt fase		Målestokk	Arkistarreise	
TILBUD		1:50	A1	
Tegningsnavn		Arkistarreise		
Situasjonsplan		Adapteo.		
ARK		Filnavn		
		Valen Skule.dwg		
Tegningsnummer				
320045	A	10	001	00 A
Projektnummer	Fag	Type	Løper	Etasje

This drawing remains property of Adapteo and is not allowed without our consent to be copied, used for production, shown or disclosed to any third party.