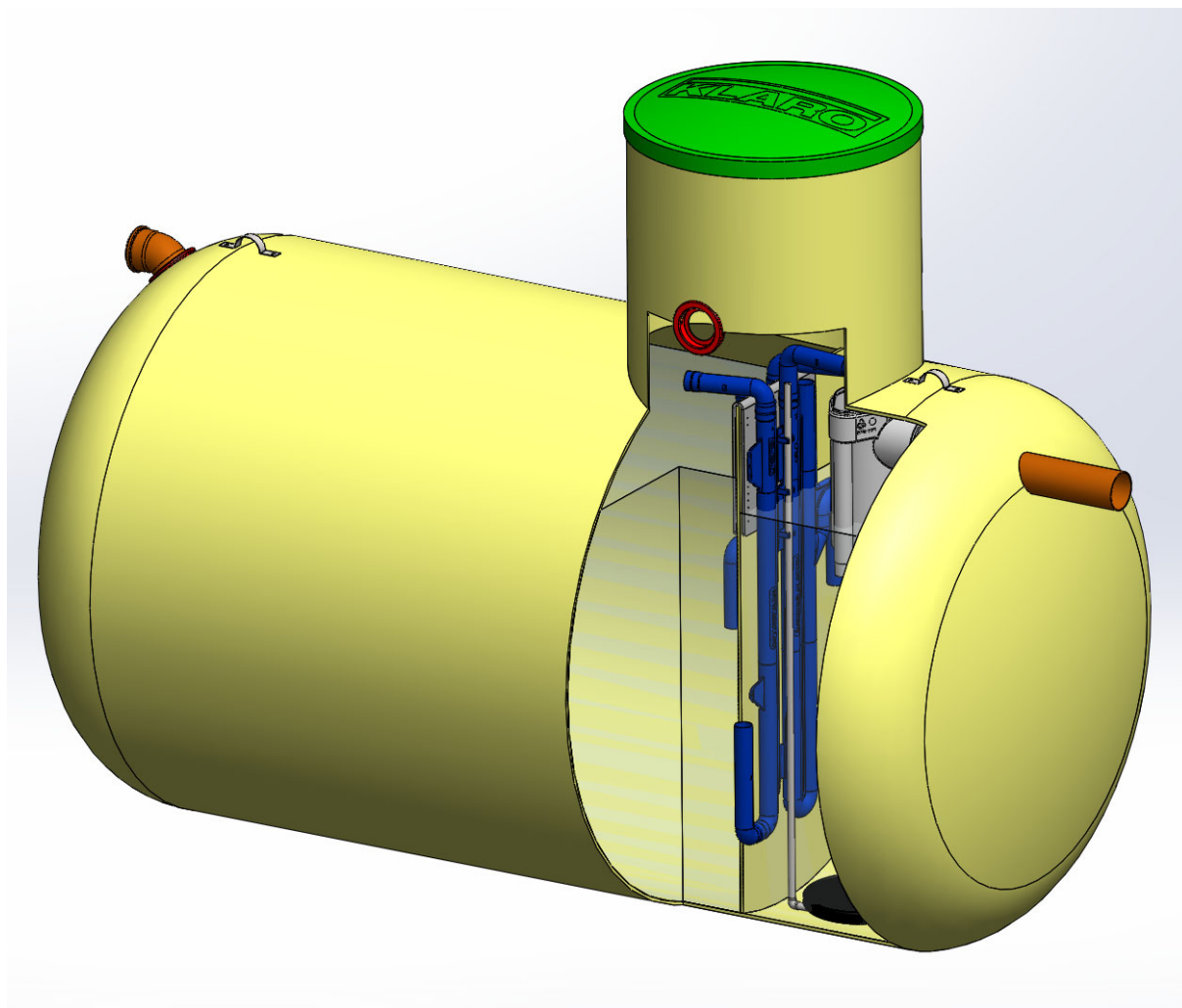


Nedsettings- og monteringsinstruks for minirenseanlegg i glassfiber (GRP)



Generelle hensyn

Bestemte krav stilles til installasjon av minirenseanlegg. Ved nedgraving av tanker kan uforsiktig nedlegging og bruk av feil omfyllingsmasse forårsake skader og deformasjoner. Dette kan eksempelvis føre til redusert levetid på tanken og utslipp av urensset avløpsvann. En stabil tankinstallasjon i bakken forutsetter at tanken i hele sin omkrets er omgitt av stabile omfyllingsmasser.

Minirenseanlegget fra Klaro består av en nedgravbar tank, og et **frittstående** styreskap for utendørs montering. Den nedgravde tanken og styreskapet skal knyttes sammen med et 110 mm glatt

trekkerør, som legges fra røruttak i tankhalsen og inn i styreskapet. Maksimal avstand mellom styreskapet og den nedgravde tanken er 15 meter, men vi anbefaler å holde avstanden så kort som mulig.

Det skal av elektriker føres strøm frem til anleggets styreskap. Den nedgravde tanken trenger ikke å tilknyttes strøm, da det ikke er strømførende deler i tank-delen av minirensanlegget.

Ved spørsmål om montering kontakt produsent BD Klaro AS på e-post post@klaro.no eller telefon 3715 6800.

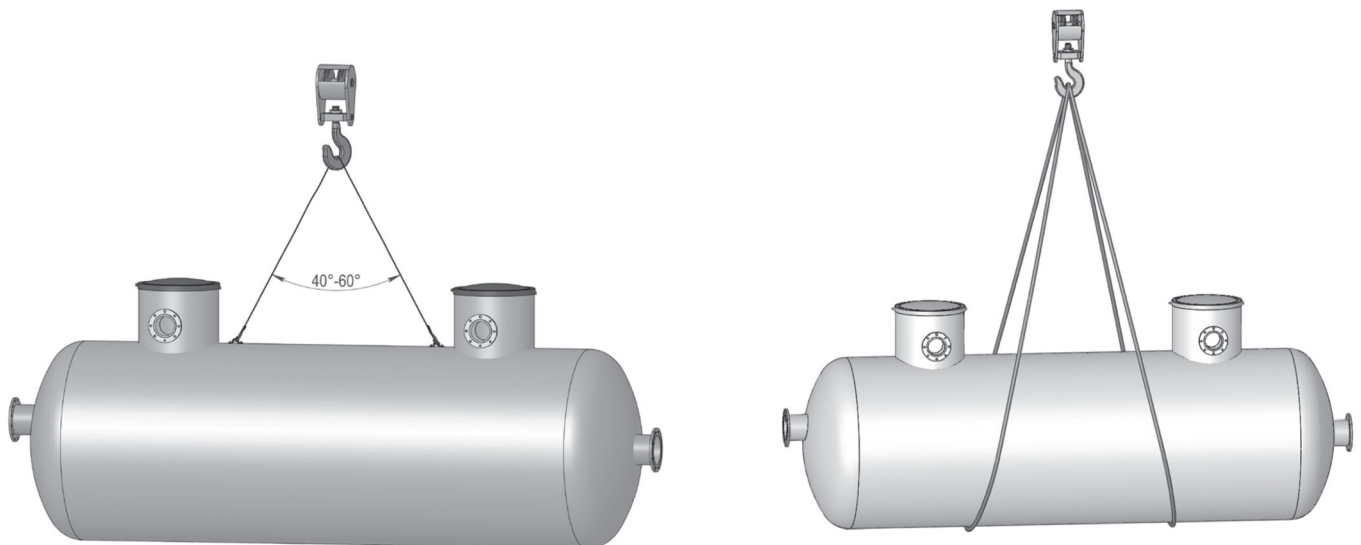
Transport, lagring og håndtering

Unngå å utsette tanken for kantring, slag eller støt. Under transport og lagring, må den ikke legges på spisse eller skarpe gjenstander eller håndteres på en måte som kan forårsake deformasjon eller annen skade.

Sørg for at tanken blir plassert riktig både under transport og lagring, slik at muffen og/eller tankhalsen ikke kommer i kontakt med andre gjenstander.

Ved lasting og lossing, bruk laste- og losseinretninger som ikke skader tanken. **Ikke bruk vaier eller kjetting rundt tanken.** Løft tanken kun ved å bruke dens egne løftecroker, rundsling rundt tanken, eller ved å løfte tanken på pall. **Løfteinstruks er påklistret tanken, følg denne.**

OBS: tanker skal alltid være tomme for væske under transport og under løfting/heising



Mottakskontroll

Ved mottak av tanken på anleggsplassen må tanken, tankhalsen og styreskapet sammen med transportøren inspiseres for transportskader. Merk at mottaker er den ansvarlige part for å sjekke at tanken ikke har synlige utvendige skader. Er man i tvil, kontakt produsent av anlegget for instruksjer. Dersom det oppdages skader må disse dokumenteres med bilder, som kan sendes til produsent K for nærmere vurdering.

Omfilling og nedgraving

Som tilbakefyllingsmasser anbefales grus/singel eller knust masse (pukk). Anbefalte kornstørrelser er:

Tankstørrelse < 15 m³: 4-16 mm

Tankstørrelse > 15 m³: 8-22 mm

Massene som pakkes rundt tanken må være frie for is og snø. Unngå å bruke fyllmasse som kan vaskes bort, f.eks. matjord, leire eller silt.

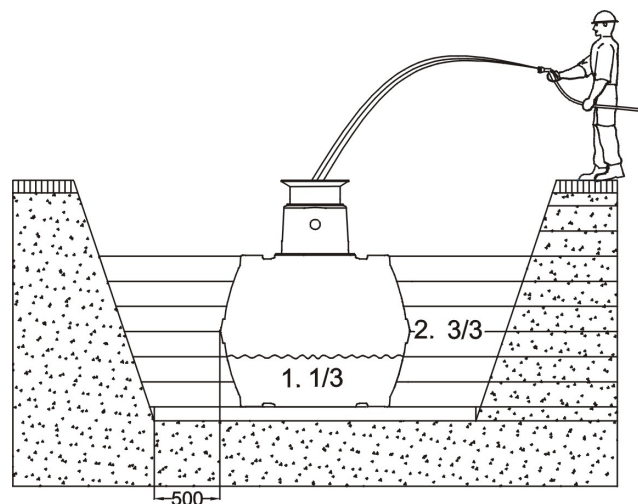
For å sikre tilstrekkelig arbeidsrom må grunnflaten av grøftebunnen hvor tanken skal plasseres være minst 500 mm større enn tankens bredde og lengde. Minimumsavstand fra tank til bygninger er 1000 mm. Underlaget må være vannrett og ha tilstrekkelig bæreevne.

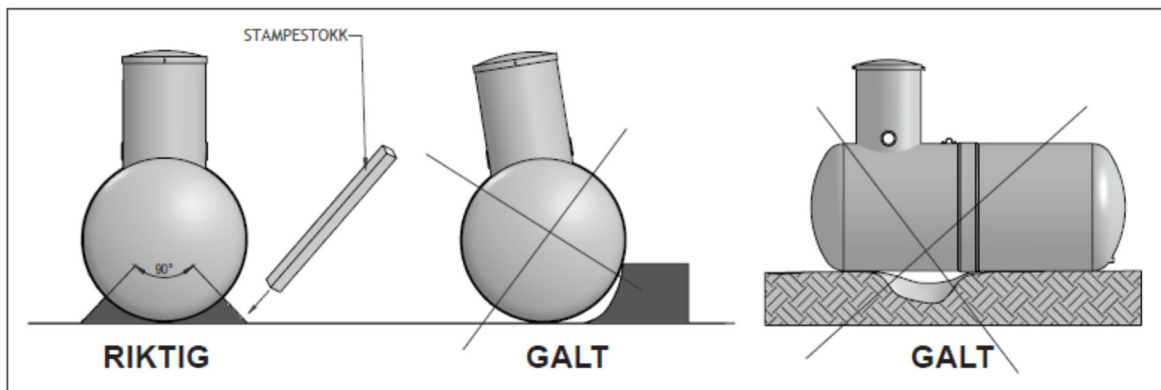
Grøfteveggen må ha en vinkel slik at den ikke kan rase ut. Det komprimerte området pakkes lagvis med vibrostamper, vibroplate eller tett tråkking. Tykkelsen på det komprimerte laget må være >200 mm. **Vær påpasselig med å få pakket massene godt inn under tankens nedre halvdel slik at den får støtte.** Dette gjøres med 2"x4" stampestokk eller lignende.

Følg lokale veiledere for frostfri dybde.

Før grøften fylles igjen må tanken fylles 1/3 med vann. Under gjenfylling fylles grøften trinnvis med 300 mm masse om gangen, som komprimeres (stampes eller tråkkes) mellom hvert trinn. Det må ikke brukes vibrostamper/vibroplate under denne delen av installasjonen. Husk at det komprimerte området under tanken skal være 500 mm bredere enn tankens størrelse.

Det anbefales ikke å legge ned tanken ved store nedbørmengder.





Montering av ekstra forhøyningsring/forlenger

Det finnes egne forhøyningsringer som kan benyttes dersom den høyden fra mannhullet ikke er tilstrekkelig. Denne ekstra forlengeren finnes i to høyder, 500 mm og 1000 mm.

Alternativt kan det benyttes betongring som plasseres slik at den ikke hviler på tankhalsen. Bruk labanker langs tanken som understøtting for betongringer etc. Det er viktig at installasjonen blir så servicevennlig som mulig, da anlegget flere ganger per år skal besøkes av fagpersoner som skal utføre service, slamtømminger og tilsyn.

Avrenning

Ved installasjon er det viktig at tanktopp ligger i riktig høyde i forhold til terreng. Er tanken plassert for lavt i terrenget, kan dette forårsake innlekkasje av overvann og/eller uheldig vannansamling rundt tanktoppen som vist på illustrasjonene.

Installasjon ved høy grunnvannsstand

Tanker som skal graves ned på steder med høy grunnvannstand, skal sikres mot oppdrift. Tanken sikres med en forankringsanordning, som sammen med tankens overdekning sikrer mot oppdrift.

En glassfibertank kan forankres i fjell, armerte betongdragere eller støpt betongplate. Grunnvannet senkes til minimum 400 mm under bunnen av grøften. Dersom det er fare for utvasking eller blanding av massene, skal det benyttes fiberduk. Dette gjelder både fundament og grøftevegger.

Fiberduk kan brukes i følgende tilfeller:

- Områder med periodisk forandring i grunnvannsnivå
- Ustabile masser
- Våte grøfter med fin sand/silt

Ved ekstreme grunnvannsforhold og/eller i byggegrop med tette masser (f.eks. leire), vil vi anbefale å legge permanent drenering.

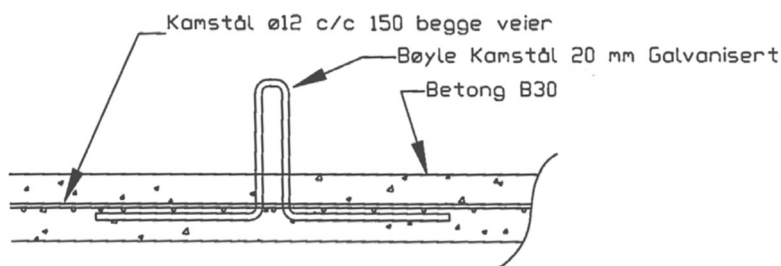
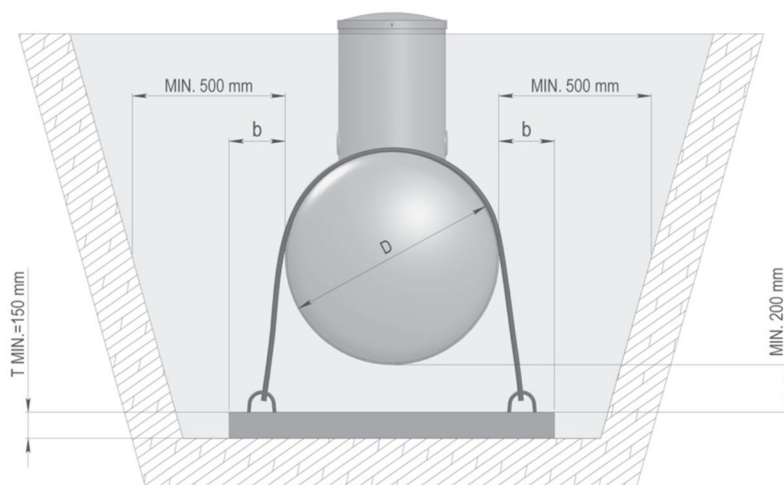
Som tilbakefyllingsmasser skal det ALLTID brukes singel eller mekanisk knust stein (pukk) med størrelser som angitt.

Tanken skal forankres med en min. sikkerhet på 1,3 ganger oppdriften. Oppdriften tilsvarer vekten av den fortrente væskemengde (tankens volum).

Stropper som benyttes skal være av typen "rundsling". Disse påvirkes ikke av miljøet i bakken og har lite tøyning. Bruk ikke forankring av metallisk materiale.

Ved støping av betongplate for forankring skal denne være min. 150 mm tykk, 600 mm bredere enn tankens diameter og 600 mm lengre enn tankens lengde (300 mm på hver side/ende av tanken).

Det skal være minimum 200 mm omfyllingsmasse mellom tank og plate. I betongplaten festes forankringsbøyer/ - bolter under armeringsnettets. Forankringsbånd slås om tanken og festes i bøyler/boltene som er støpt i betongen. Til bøylen/bolten festes strekkfisk som igjen festes til stroppen rundt tanken.



Det kan også leveres jordankre for forankring for 5 PE GRP 3. Ta kontakt med Klaro for instruks for disse.

Kjøresterk installasjon

Ved å støpe en betongplate rundt mannhuset og ha et kjørbart lokk kan tanken legges under areal beregnet for kjøring. En kjøresterk installasjon tar utgangspunkt i et hjultrykk på 8 tonn eller et akseltrykk på 16 tonn.

Installasjonen krever nøyaktighet fra installatørens side. To alternative løsninger kan benyttes:

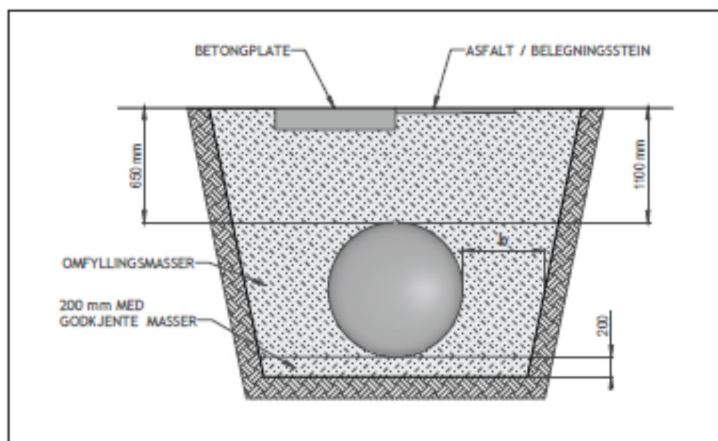
1. Hel betongplate over tanken.

Min. overdekning inkl. plate = 650 mm

2. Toppdekke med asfalt eller belegningsstein.

Min. overdekning = 1100 mm inklusive asfalt/ belegningsstein.

Avstanden til opprinnelig grøftevegg (b) skal være minimum 500 mm i stabile masser. I grøfter med ustabile masser, skal minimumsavstanden være 1 x D (diameter).



Slamavskiller/Renseanlegg

a	Fyllmasse pluss 150mm armert betong	Fyllmasse pluss asfalt eller belegningsstein
a	Min. 650 mm Maks 1000mm	1100 mm
b	Min 500 mm i stabile masser Min. D i grunn med ustabile masser	

Betongplaten må støpes min. 1,0 m lengre enn tankens lengde og 1,0 m bredere enn tankens diameter. F. eks. for en tankstørrelse på \varnothing 1600 x 4000 mm bør betongplatens størrelse være: 2600 x 5000 mm.

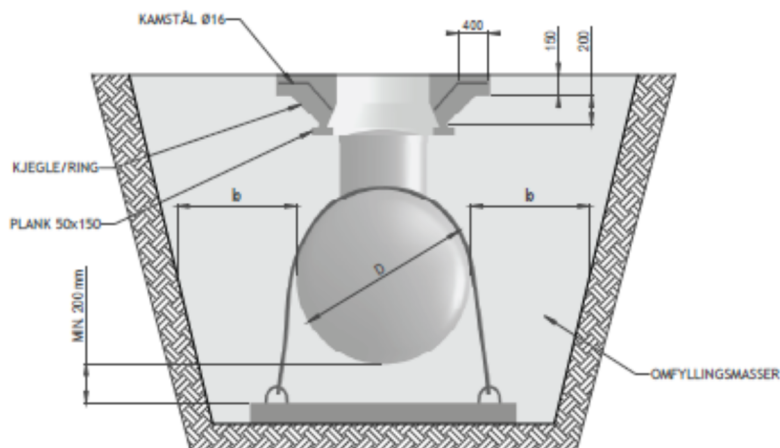
Betongdekket armeres med armeringsnett k257 (maskeåpning 150 x 150 mm, tråddiameter 7 mm eller tykkere). Armeringsnettet støpes inn 30 mm fra underkant av betongdekket og med minst 2 masker overlapping. Ved installasjon av to eller flere tanker, anbefales minimum 700 mm innbyrdes avstand.

Dersom man benytter toppdekke av asfalt eller belegningsstein kreves minimum 1,1 m (1100 mm) overdekning målt fra topp tankvegg inklusive belegget på toppen. Asfalten må gå minimum 1000 mm (1,0 m) utover tankens lengde og bredde.

For å ha lett tilgang til mannluker og evt. koplinger på en GRP-tank i trafikkerte områder, benyttes ulike sjaktløsninger.

Disse er:

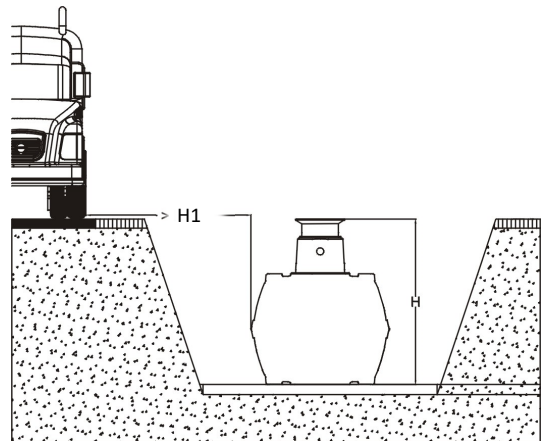
- Betongkjegler
- Betongringer
- GRP-sjakter
- Teleskopløsning



Installering nær trafikkerte områder

Lokket som leveres med rensenanlegget er kun beregnet for å bære 150 kg. Det finnes som nevnt egne kjøreløkk for anlegget tilpasset akseltrykket fra kjøretøyer.

Minimumsavstanden (H1) fra areal hvor tyngre kjøretøyer ferdes er grøftedybden (H) tanken er installert i.

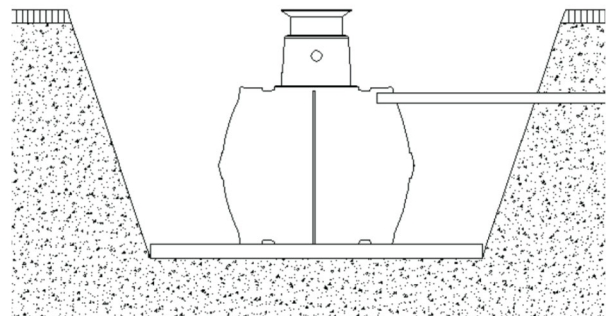


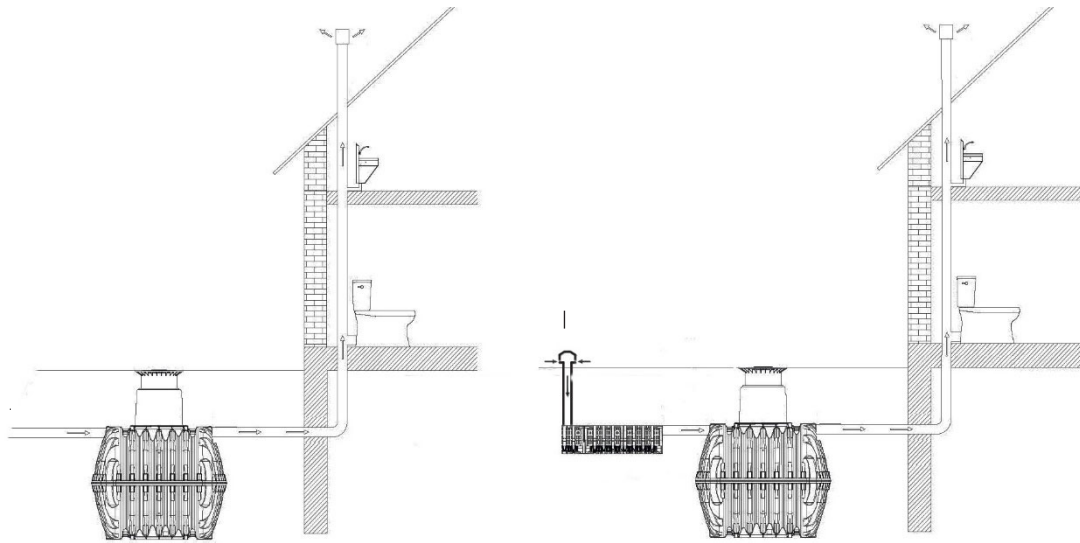
Innløpsanordning og lufting

Ved selvfall skal 110/160 mm rør benyttes, og innløpsrøret skal monteres mellom 100 og 200 mm inn i tanken, som anvist på figuren til høyre.

Dersom avløpsvannet pumpes inn i anlegget må innløpet utformes slik at det kun havner urensset avløpsvann i anleggets slamkammer på innløpssiden.

Innløpsrør for selvfall legges med 1:60 fall mot minirensenanlegget.





LUFTING AV NEDGRAVD TANK SKAL
GÅ VIA LUFTING OVER TAK

Det legges ikke dykkert på innløpet av minirensanlegget, da innløpsrøret også fungerer som en luftemekanisme for avløpsanlegget. Innløpsrøret skal være tilkoblet lufting over tak. Alternativt kan man montere lufting på tankhalsen direkte, eller på infiltrasjonstuneller bak anlegget.

Tilkobling til styreskap

Som tidligere nevnt skal anleggets nedgravde tank knyttes sammen med styreskapet av et 110 mm glatt trekkerør, av samme type som benyttes som avløpsrør. Røret legges fra en av åpningene i tankhalsen til styreskapets åpning. Trekkerøret kan ikke ha krappere bænd enn 30 grader, da det i trekkerøret skal trekkes 4 stk luftslanger på 19-23 mm, og 2 stk kjemikalieslanger.

Der styreskapet skal plasseres graves det en 500x500x500 mm grop, hvor trekkerøret ender opp.



KLARO

Sørg for at det ikke blir stående vann i den utgravde gropa hvor styreskapet skal plasseres, og at denne er drenert. Trekkerøret legges med minimum 1:100 fall mot minirenseanlegget, fra styreskapet.

110 mm trekkerør fra den nedgravde tanken legges inn i front av styreskapet. Om mulig plasser gjerne fronten av skapet (hvor Klaro-klistremerket er) i retning tanken. Maks avstand mellom styreskap og tank er 15 meter, men jo nærmere jo bedre.

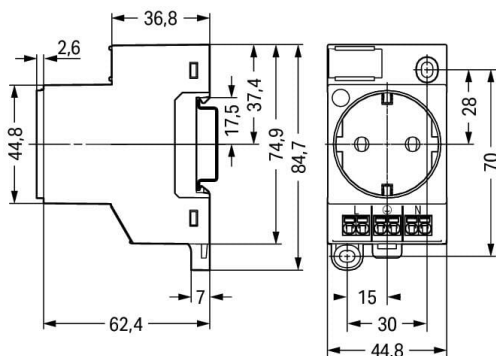


Elektrisk tilkobling

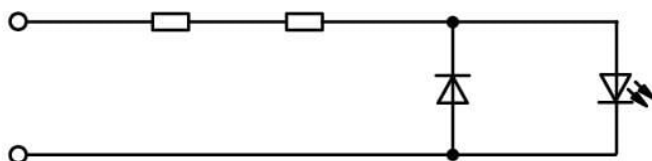
Det legges separat trekkerør for strøm fra sikringsskapet til styreskapet. Dette trekkerør kan være 50/75 mm el-trekkerør. Husk at leggedybden på trekkerørene må tilpasses lokale forhold.

Strømmen som styreskapet trenger er 230-volt, en-fas. Maks strømtrekk er under 100 watt, så en 10 eller 16 ampere kurs kan fint benyttes. Det er en fordel om minirenseanlegget har en egen kurs, da dette gir størst driftssikkerhet.

I styreskapets skall ligger det en eske med to skinnemonterte stikkontakter for SCHUKO-plugg som skal strømsettes. Skinnestandarden er DIN-35. Kontaktene er av typen Wago 709-581, og er laget for avisoleringsdybde 9-10 mm, og 2,5mm²



Kobling/inntak av ledning er for push-in koblinger.





Igangkjøring av minirensanlegget

Når anlegget er nedgravd og klart for igangsetting må BD Klaro AS kontaktes på telefon 3715 6800 eller e-post post@klaro.no. Under igangkjøring vil styreskapets innmat bli montert, og styreskapet og den nedgravde tankens innmat vil bli koblet sammen av montøren fra Klaro. Etter igangsettelsen vil Klaro rapportere til kommunen som forurensningsmyndighet at anlegget nå er klart til å tas i bruk.

Søknadsplikt for installasjon av avløpsløsninger

Før bygging av anlegg kan igangsettes, må det foreligge utslippstillatelse og godkjent byggetillatelse i henhold til plan- og bygningsloven. Utslipps- og byggetillatelsen inneholder informasjon om hvilke forurensningsmengder anlegget er beregnet for, hvilke anleggskomponenter som skal installeres, hvor disse skal plasseres på eiendommen, og hvor det ferdig rensede vannet skal ledes til. Det er viktig at utførende setter seg inn i disse dokumentene og er obs på vilkår og dokumentasjonskrav som berører installasjonen.

Ved spørsmål om søknadsprosessen kan man kontakte kommunen som forurensningsmyndighet, eller Klaro rensanlegg Norge AS på e-post post@klaro.no eller telefon 3715 6800.

Serviceavtale på minirensanlegg

Minirensanlegg skal drives og vedlikeholdes i henhold til skriftlig drifts- og vedlikeholdsavtale, jf. Forurensningsforskriftens vedlegg 2 punkt 2.3 til kapittel 11. **BD Klaro AS er utførende servicefirma på modellene i GRP-serien.** Serviceavtalen skrives mellom anleggseier og BD Klaro AS.

Serviceavtale er en forutsetning for at anleggseier skal få utstedt ferdigattest for tiltaket.

Under service funksjonstestes alle rensanleggets komponenter, og det utføres vedlikehold etter behov. Det tas stedlige prøver av utløpsvannet, hvor det analyseres for pH, oksygeninnhold, turbiditet og ortofosfat. Slammengde i slamkammer kontrolleres med elektronisk slamlodd. For anlegg med kjemisk felling av fosfor kontrolleres doseringsutstyret og doseringsmengde, og kjemikaliebeholder byttes eller etterfylles.

Servicetekniker signerer for servicen på en liste i styreskapet, og genererer en servicerapport med all relevant informasjon. Denne rapporten blir sendt til kommunen eiendommen tilhører.

Slamtømming følger den aktuelle kommunens tømmerutiner, og administreres av kommunen som lokal forurensningsmyndighet. Dersom tømmerutinene angir behovsprøvd slamtømming er servicetekniker behjelpelig med bestilling av slamtømming.

Alle serviceteknikere fra BD Klaro AS er fulltidsansatte og sertifiserte i henhold til gjeldende regelverk.

Serviceavdelingens vakttelefon er døgnbemannet, og kan **alltid** nås på telefon 37 15 68 00.