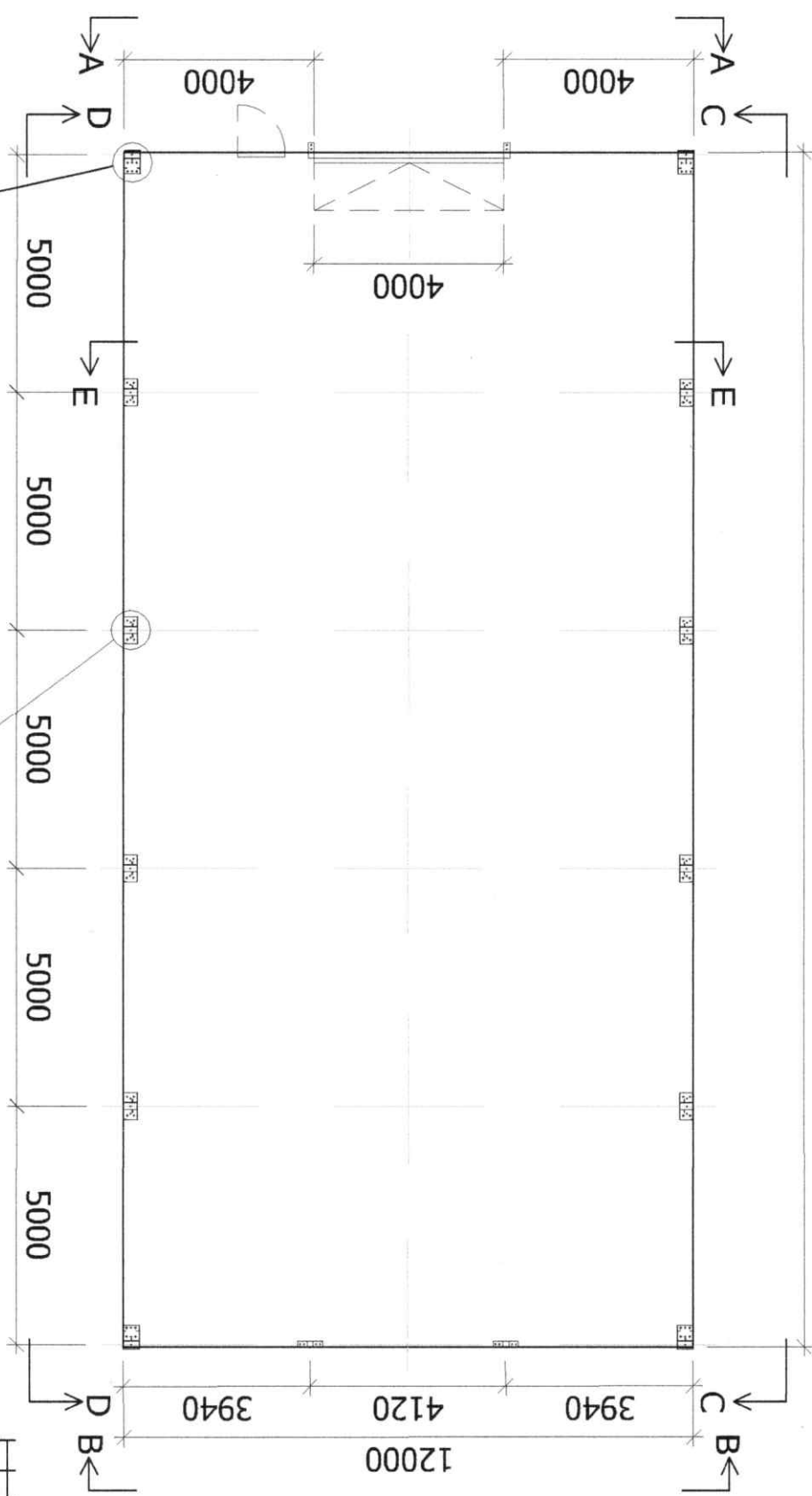


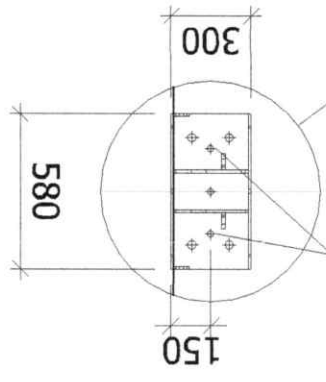
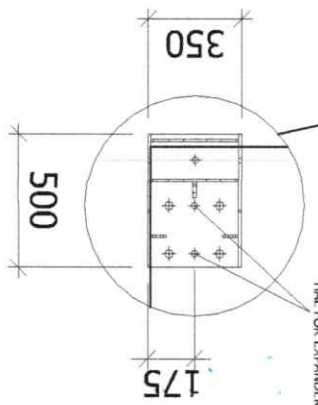
25100



PLAN

HÅL FÖR EXPANDERBULT

HÅL FÖR EXPANDERBULT



BET	ANT	ANMÄRKNING	AMEN	SKALA	DATA
SNITT					

**Hallbyggsystem**  
 Jönköping  
 SVEBORG  
 Telefon: +47 (0)22 22 22 02

UPPDRAG NR:   
 RITAD AV:   
 ANSVARIG:   
 HANDLAGGARE:

SKALA: 1:100  
 A3  
 NUMMER: UT1225-5-260430  
 BET:

OBS: ALLE MÅL ER ÖMRENTLIGE  
 MÅLSTOKK 1:100