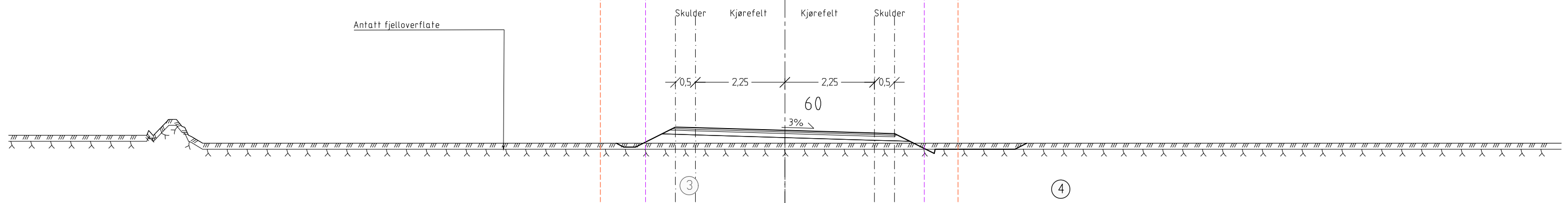


NORMALPROFIL F03

63000 / o_SKV2

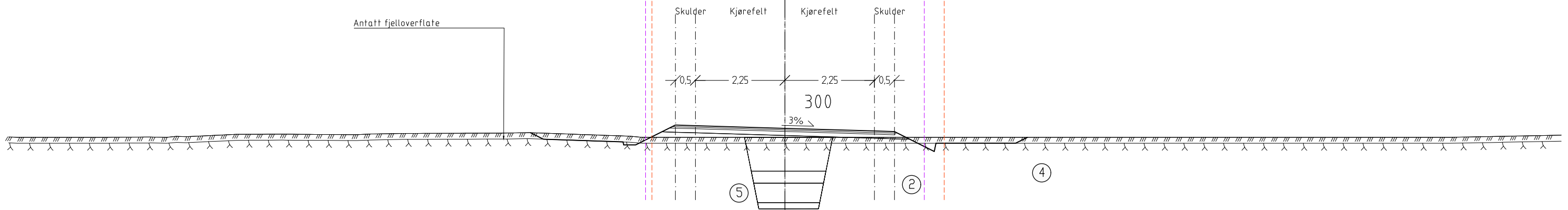
M 1:50 (A3)
pr. 60



NORMALPROFIL F04

63100 / o_SKV2

M 1:50 (A3)
pr. 300



TEGNFORKLARING:

MERKNAD:

HENVISNING

- ② Antatt plassering av eksisterende lavspent kabel. Må hensynstas i prosjektet
- ③ Antatt plassering av eksisterende høyspent kabel. Må hensynstas i prosjektet
- ④ Antatt berg
- ⑤ Ny VA-grøft

For plan- og profil, se C-tegninger
For detaljer, se J-tegninger

01	Tegninger til byggesøknad	HEHOY	LENGJØ	SILERT	04.06.2026
Rev.	Endring	Utført	Kontr.	Ans.	Dato
		DOM	MALI	MALI	23.06.2023
Kvinnherad kommune		Målestokk	Format		
P-4023 Børnes veg		SOM vist		A3	
Normalprofiler		Oppdragsansvarlig			
20000 Hovedadkomst o_SKV1 pr. 300		Maria M. Lines			
Veg 63000 o_SKV2 pr. 60		Prosjekt nummer:			
Byggesøknad		2313051			
HRP		HR Prosjekt AS		Fag	Rev.
Dronning Eufimias gt. 16, 0191 Oslo		VEG		F02	01
Tlf. sentralbord: +47 468 05 555					
Firmapost: post@hrprosjekt.no					