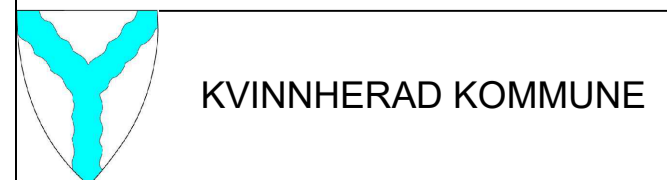


Teiknforklaring

Eksisterande	Prosjektert	Merknad
Eiegdomsgrense	Kantstein	① Detalje
Mur	Mur	②
Støyskjerm	Støyskjerm	③
Rekkverk	Rekkverk	④
Gjerde	Gjerde	
	14 cm vis fortauskant	
	Nedsenka fortauskant	
	Skjering	
	Fylling	

1	Arbeidsteikning	SAF	TN	TN	26.06.25
Rev.	Endring - erstatning	Utarb.	Kontr.	Godkjent/	Dato
		Bestiller:		Kommune	
		Produsert av:		Prosjekt avd.	
		Dato:		26.06.2025	
		Prosjektnummer:		P-5372	
		Saksnr.:			
		Koordinatsystem:		Euref89 UTM32	
		Høydereferanse:		NN2000	
		Målestokk:		1:250	
		Ark format:		A1	
		Teikn.nr.:		Rev.	
		B-01		1	

Rosendal snuplass og fortau
Detalje
Oversiktsteikning
Gnr/bnr 83/55

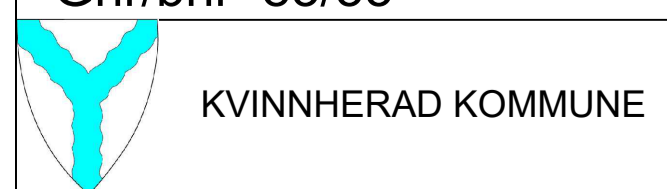


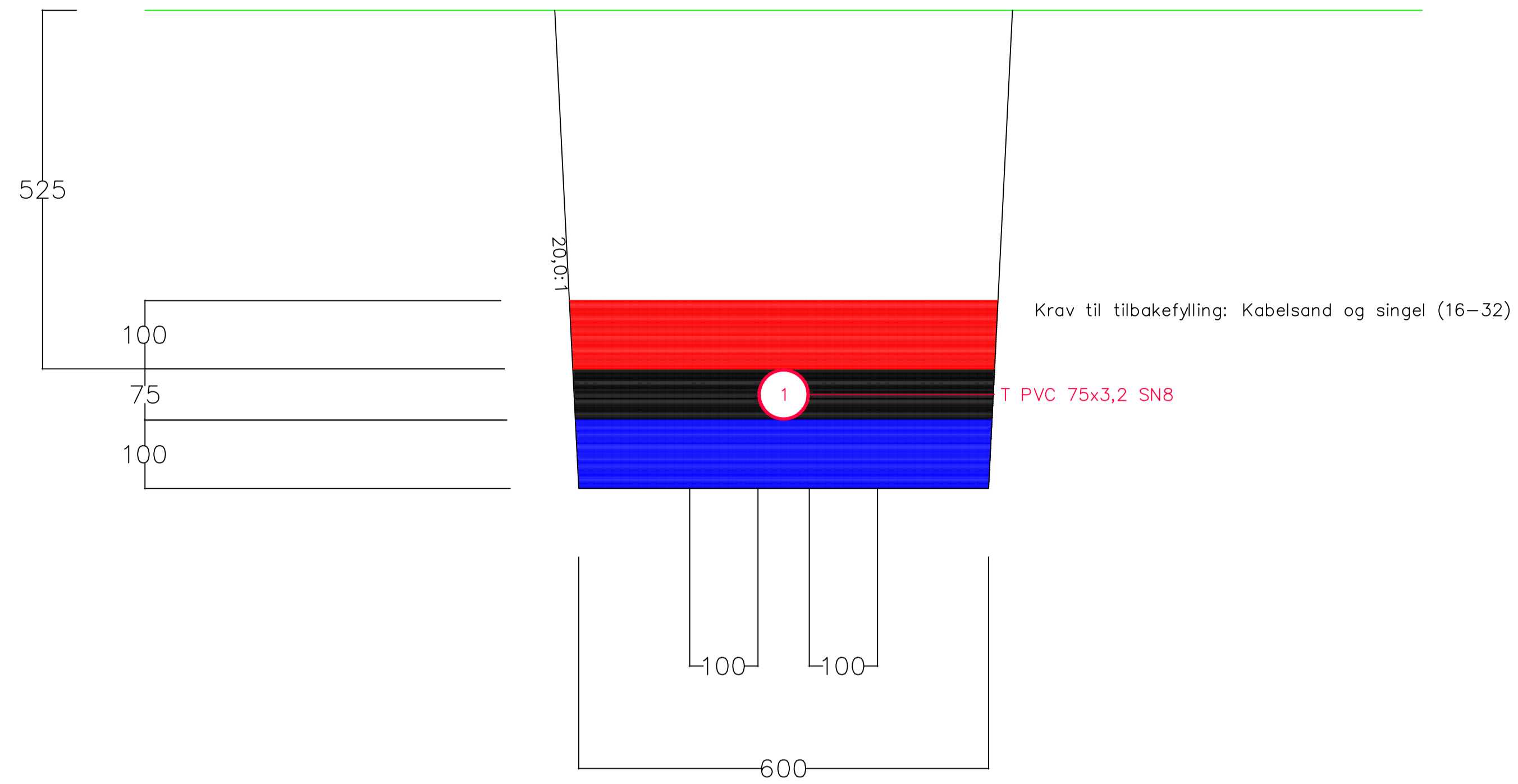


Teiknforklaring

Eksisterande	Prosjektet	Merknad
Eiegdomsgrense	Kantstein	① Detalje
Mur	Mur	②
Støyskjerm	Støyskjerm	③
Rekkverk	Rekkverk	④
Gjerde	Gjerde	
	Frisikt	
	Anleggsgrense	
	Skjering	
	Fylling	

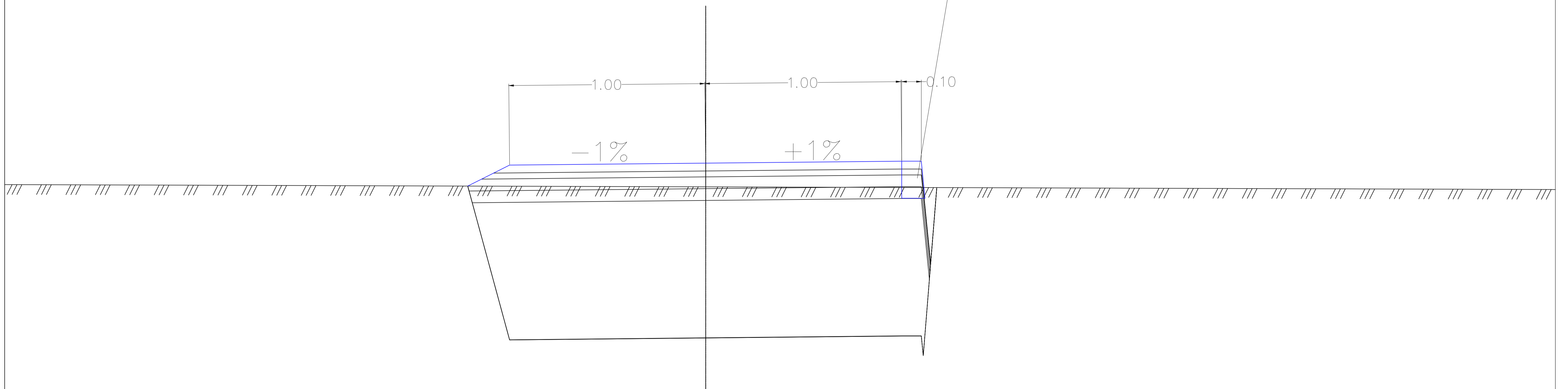
1	Arbeidsteikning	SAF	TN	TN	26.06.25
Rev.	Endring - erstatning	Utarb.	Kontr.	Godkjent/	Dato
Rosedal snuplass Planteikning Oversiktsteikning Gnr/bnr 83/55		Bestiller:		Kommune	
		Produsert av:		Prosjekt avd.	
		Dato:		26.06.2025	
		Prosjektnummer:		P-5372	
		Saksnr.:		Euref89 UTM32	
Koordinatsystem:		Euref89 UTM32			
Høydereferanse:		NN2000			
Målestokk:		1:500			
Ark format:		A1			
Teikn.nr.:		B-02			
Rev.		1			





Profil 10

Glidestøypert fortauskant



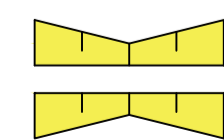
Teiknforklaring

Eksisterande

- Eiegdomsgrense
- Mur
- Støyskjerm
- Rekkverk
- Gjerde

Prosjektert

- Kantstein
- Mur
- Støyskjerm
- Rekkverk
- Gjerde
- Frisikt
- Anleggsgrense



Skjering
Fylling

Merknad

① Detalje

②

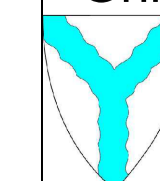
③

④

1	Arbeidsteikning	SAF	TN	TN	26.05.25
Rev.	Endring - erstatning	Utarb.	Kontr.	Godkjert	Dato
		Bestiller:		Kommune	
		Produsert av:		Prosjekt avd.	
		Dato:		26.06.2025	
		Prosjektnummer:		P-5372	
		Saksnr.:			
		Koordinatsystem:		Euref89 UTM32	
		Høyereferanse:		NN2000	
		Målestokk:		1:10	
		Ark format:		A3	
		Teikn.nr.:		F-01	
		Rev.:		1	

Rosendal snuplass og fortau

Detalje
Normalprofil
Gnr/bnr 83/55



KVINNHHERAD KOMMUNE