

SINTEF bekrefter at

Clean minirensanlegg

er vurdert å være egnet i bruk og tilfredsstillende krav til produktdokumentasjon i henhold til forskrift om omsetning og dokumentasjon av produkter til byggverk (DOK) og forskrift om tekniske krav til byggverk (TEK), for de egenskaper, bruksområder og betingelser for bruk som er angitt i dette dokumentet

1. Innehaver av godkjenningen

Innehaver av godkjenningen er Uponor Infra AB, Industrivegen 11, SE-513 81 Fristad, Sverige.

Leverandør av Clean minirensanlegg i Norge er Uponor Infra AS, Støttumveien 7, 1540 Vestby, Norge

2. Produktbeskrivelse

Godkjenningen omfatter Clean minirensanlegg for rensing av avløpsvann. Anlegget består av en enkelt tank som inneholder både forsedimenteringskammer og biologisk rensetrinn som vist i figur 1.

Størrelser

Godkjenningen omfatter Clean minirensanlegg som leveres i to størrelser med en behandlingseffekt tilsvarende 5 personekvivalenter (pe) for Clean 1 og 10 pe for Clean 2.

Type renseprosess

Produktet er et aktivslam-anlegg som fungerer etter SBR-prinsippet (Sequencing batch reactor). Dette innebærer at anlegget opererer satsvis slik at samme mengde vann behandles i anlegget for hver syklus. Ubehandlet avløpsvann ledes først inn i forsedimenteringskammeret for reduksjon av suspendert stoff før det ledes over i prosesstanken for biologisk nedbrytning. Fellingkjemikalie tilsettes mot slutten av hver luftsyklus for utfelling av fosfor. Etter endt lufts- og sedimentasjonsfase pumpes sedimentert slam fra prosesstanken til forsedimenteringskammeret som også fungerer som slamlager.

Materialvalg

Tanken er produsert i polyetylen (PE) med delkomponenter i andre materialer.

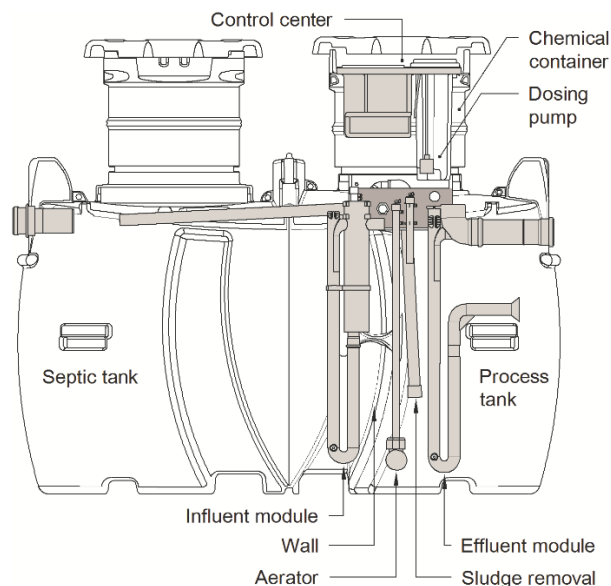


Fig 1.
Tverrsnitt av rensanlegg

3. Bruksområder

Produktet som omfattes av godkjenningen er begrenset til bruk for rensing av avløpsvann fra husholdninger med 5-50 pe.

Anleggets renseseffekter i tester i henhold til EN 12566-3 vedlegg B, tilfredsstillende forurensningsforskriftens krav til bruk i følsomt og normalt område med brukerinteresser i tilknytning til resipienten.

Anlegget kan brukes på utslippssted i områder der det stilles krav om minimum 90 % reduksjon av fosfor og 90 % reduksjon av BOD₅.

Anlegget er testet over 38 uker i henhold til prosedyre som simulerer typisk belastningsregime for en helårsbolig. Prosedyren inkluderer to perioder på to uker med underbelastning samt en periode med overbelastning tilsvarende en hydraulisk tilførsel på henholdsvis 50 % og 150 % av normal (nominell) belastning. Prosedyren inkluderer i tillegg to uker belastningsstans som simulerer manglende bruk i forbindelse med sommerferie. Testprosedyren er ikke egnet til å dokumentere renseseffekt ved betydelige sesongvariasjoner i belastningen av anlegget.

4. Egenskaper

Bæreevne

Produktet tilfredsstillers krav til dokumentasjon av bæreevne i henhold til Kap. 6.2.2 i EN 12566-3. Maksimal høyde på tilbakefylling og maksimalt nivå for grunnvannstand for ulike anleggsstørrelser fremgår av produsentens ytelseserklæring. Anlegget er ikke designet for trafikklast.

Holdbarhet

Produktet er testet og tankmaterialene tilfredsstillers krav til holdbarhet for rotasjonsstøpt polyetylen i henhold til kap. 6.5.5.1 i EN 12566-3.

Vanntetthet

Produktet er testet og tilfredsstillers krav til vanntetthet i henhold til vedlegg A.2 i EN 12566-3.

Renseeffekt

Dokumentert renseseffekt for Clean minirensesanlegg er basert på typeprøving av modellen SSTP 5 i henhold til vedlegg B i EN 12566-3. SSTP 5 er en annen modell med tilsvarende rensesprosess innenfor samme produktserie. Oppnådde rensesresultater for modellen som er testet er henholdsvis 98 % for BOF₇ og 97 % for tot-P. De oppnådde rensesresultatene tilfredsstillers utslippskrav som angitt under pkt. 3.

Egenskaper ved brannpåvirkning

Brannteknisk klasse i henhold til EN 13501-1 er ikke bestemt for minirensesanlegget.

5. Miljømessige forhold

Helse- og miljøfarlige kjemikalier

Clean minirensesanlegg inneholder ingen prioriterte miljøgifter, eller andre relevante stoffer i en mengde som vurderes som helse- og miljøfarlige. Prioriterte miljøgifter omfatter CMR, PBT og vPvB stoffer.

Helse- og miljøvurderingen omfatter ikke elektriske og elektroniske komponenter.

Fellingskjemikaliet må behandles med varsomhet ved anvendelse.

Påvirkning på jord og grunnvann

Utlekking fra tankmaterialet er bedømt til å ikke påvirke jord og grunnvann negativt.

Avfallshåndtering/gjenbruksmuligheter

Clean minirensesanlegg sorteres som metall, EE-avfall og restavfall. Anlegget leveres godkjent avfallsmottak der det kan material- og energigjenvinnes. Elektriske og elektroniske komponenter leveres til godkjent mottak for EE-avfall. I de tilfeller tanken ikke er tømt og rengjort før avhending må tanken leveres til mottak for farlig avfall.

Miljødeklarasjon

Det er ikke utarbeidet miljødeklarasjon (EPD) for Clean minirensesanlegg.

6. Betingelser for bruk

Prosjektering

Dokumentert renseseffekt for Clean minirensesanlegg er basert på typeprøving av modellen SSTP 5 og kontroll av skaleringsregler. Typeprøving av SSTP 5 ble utført i henhold til vedlegg B i EN 12566-3 ved nominell hydraulisk belastning på 850 l/døgn.

Gjennomsnittlig organisk belastning i testperioden er oppgitt til 241 g BOF₇/døgn. Ved kontroll av skaleringsregler er det dokumentert at Clean 1 har kapasitet tilsvarende 5,7 pe og Clean 2 har en kapasitet på 10 pe..

Montasje

Montasje og utførelse av anlegget skal være i henhold til produsentens anvisninger.

Drift, service og vedlikehold

For ferdig anlegg skal det inngås skriftlig drifts- og vedlikeholdsavtale mellom anleggseier og kompetent serviceleverandør i henhold til forurensingsforskriftens bestemmelser. Det skal foretas minimum ett servicebesøk per år i henhold til servicekontrakt.

Anlegget leveres med alarm med lyssignal som indikerer strømbrytning, feil på kompressor, feil på overføringspumpe, overskridelse av maksimalt vannnivå, og lavt nivå i tank for fellingskjemikalie.

Anleggseier skal jevnlig sjekke anleggets kontrolltavle for alarmsignal, og skal umiddelbart kontakte serviceleverandør dersom alarm utløses, eller dersom det oppdages uregelmessigheter i driften av anlegget. Anleggseier er ansvarlig for å kontrollere nivået av fellingskjemikalie i kjemikalietanken og for påfylling ved behov. Anleggseier må i tillegg følge produsentens øvrige anvisninger for bruk av anlegget.

Slamtømming

For vurdering av slamtømmingsintervall for Clean minirensesanlegg legges det til grunn en forventet slamproduksjonen på 0,65 m³/(pe·år). Dette baseres på en norsk studie utført av Cowi der spesifikk slamproduksjonen for et utvalg minirensesanleggstyper på det norske markedet ble målt i felt (E. Johannessen et. al, "Slamproduksjon i minirensesanlegg", 2017). Målt slamproduksjon i denne studien er i samsvar med estimert slamproduksjon basert på beregningsmetodikk beskrevet i Norsk Vann rapport 168 (2009), samt realistiske forutsetninger vedrørende molforhold (Al/P) for dosering av fellingskjemikalie og tørrstoffinnhold i slammet.

Totalt våtvolum og effektivt slamlager i slamavskiller for Clean 1 er henholdsvis 2,45 m³ og 1,57 m³. Maksimal driftstid mellom to slamtømminger er angitt for ulike belastninger i tabell 1.

Tabell 1

Anbefalt maksimal driftstid mellom to slamtømminger for ulike belastninger for Clean 1

Belastning pe	Årlig slamproduksjon m ³ /år	Maksimalt tømmeintervall mnd.
5	3,25	5,8
4	2,60	7,3
3	1,95	9,7
2	1,30	14,5

Totalt våtvolum og effektivt slamlager i slamavskiller for Clean 2 er henholdsvis 4,50 m³ og 3,08 m³. Maksimal driftstid mellom to slamtømminger er angitt for ulike belastninger i tabell 1.

Tabell 1

Anbefalt maksimal driftstid mellom to slamtømminger for ulike belastninger for Clean 2

Belastning pe	Årlig slamproduksjon m ³ /år	Maksimalt tømmeintervall mnd.
10	6,5	5,7
9	5,85	6,3
8	5,2	7,1
7	4,55	8,1
6	3,9	9,5
5	3,25	11,4

Tømming av slam skal utføres i henhold til produsentens instruks for slamtømming. Denne er tilgjengelig på www.avlopnorge.no.

Prøvetaking av rensed avløpsvann foretas i henhold til produsentens instruks for prøvetaking.

Drift ved lengre opphold i belastningen

Det er ikke behov for å endre driftsinnstillinger i forkant av lengre perioder uten bruk av anlegget. Kjemikaliedosering opphører automatisk når anlegget ikke belastes. I tillegg reduseres luftingen automatisk i perioder uten belastning. Det anbefales at service og slamtømming foretas noen uker etter at anlegget er tatt i bruk igjen.

Transport og lagring

Transport og lagring skal utføres i henhold til installasjonsveiledning.

Temperaturbegrensninger

Ved bruk i Norge er det ingen temperaturbegrensninger knyttet til anleggets renseseffekt. Renseanlegget er testet under forhold som er representative for husholdningsavløp i Norge.

Det er viktig å vurdere lokale temperaturforhold samt anleggets belastningsmønster i forhold til fare for bunnfrysing.

Sikkerhet

Det skal påses at lokket på anlegget til enhver tid er låst på forsvarlig måte i henhold til produsentens anvisninger slik at barn og uvedkommende hindres adgang til det nedgravde anlegget.

7. Produkt- og produksjonskontroll

Clean minirensanlegg produseres av Uponor Infra AB, Industrivägen 11, 513 81 Fristad, Sweden.

Fabrikkfremstillingen av Clean minirensanlegg er underlagt overvåkende produksjonskontroll i henhold til kontrakt med SINTEF om Teknisk Godkjenning. Produksjonen av produktet er underlagt et kvalitetssystem som er sertifisert i henhold til EN ISO 9001.

8. Grunnlag for godkjenningen

- Godkjenningen er primært basert på typeprøving som er dokumentert i følgende prøverapporter, foruten produsentens produktsertifikater:
- SYKE - test report "Collected results of CE testing", 23.09.2008 (Renseeffekt).
- SYKE – test report SYKE-2004-A-3-A4/25, datert 14.05.2007 (Renseeffekt)
- SYKE - test report SYKE-2004-A-3-A4/34EN, 7.10.2009 (Vanntetthet).
- SP Technical Research Institute of Sweden - rapport P901876-01, 11.06.2009 (Vanntetthet).
- SP Technical Research Institute of Sweden - test certificate P901876-02, 10.06.2009 (Holdbarhet).
- SP Technical Research Institute of Sweden – rapport PX21919, 16.03.2012 (Holdbarhet).
- SP Technical Research Institute of Sweden – test report P901876-03, 05.10.2009 (Mekaniske egenskaper).
- RISE, Sverige, Rapport 8P02183-1, datert 23.05.2018. (Utlekking av farlige forbindelser).

9. Merking

Produksjonsdato og serienummer blir stanset inn i hver tank i forbindelse med støping av tankene. Produktet påføres i tillegg etikett med produktnavn, produsent og kontaktinformasjon.

Produktet kan også merkes med godkjenningsmerket for Teknisk Godkjenning; TG 20379.

Produktet er CE-merket i henhold til EN 12566-3.



Godkjenningsmerke

10. Ansvar

Innehaver/produsent har det selvstendige produktansvar i henhold til gjeldende rett. Krav kan ikke fremmes overfor SINTEF utover det som er nevnt i NS 8402.

for SINTEF

A handwritten signature in blue ink that reads "Hans Boye Skogstad".

Hans Boye Skogstad
Godkjenningsleder