

Rask og enkel montering!

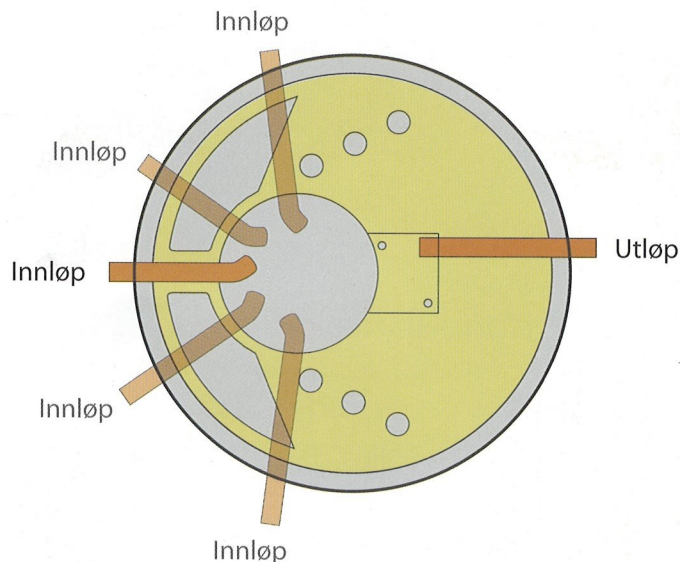
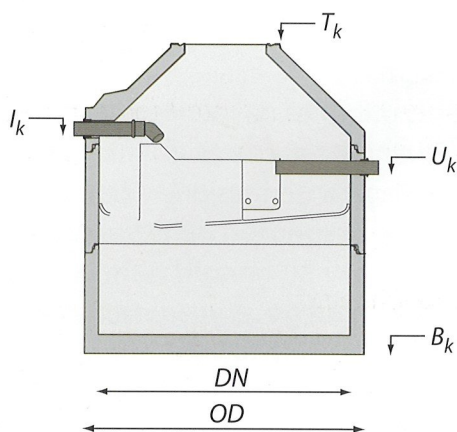
Fordelingskiven kommer ferdig montert i kumringen og slamavskilleren er rask og enkel å montere. Forankring er normalt unødvendig, det er ingen oppdriftsfare.

Når man i tillegg kan gjenbruke telefrie oppgravde masser blir Basal slamavskiller en rimelig løsning!

Fordelingskive

Et eller flere innløp kan tilkobles med varierende innløpssvinkel så lenge innløpsrøret føres inn over innløpssylindren.

Utløpets plassering er fast via utløpskasse som vist på illustrasjonen til høyre.



Slamavskiller (Større slamavskillere dimensjoneres etter behov)

Nominell kapasitet (m ³)	DN (mm)	OD (mm)	Inn/utløp (mm)	Innløpskote I _k (mm)	Utløpskote U _k (mm)	Bunnkote B _k (mm)	Totalhøyde* T _k (mm)
4	2000	2220	110	1730	1435	0	2470
7	2000	2220	160	2728	2386	0	3475
8	2400	2760	160	2102	2002	0	3130
9	2500	2760	160	2523	2102	0	3080
10	2400	2760	160	2602	2502	0	3630
11	2500	2760	160	2602	2502	0	3580
12	2400	2760	160	3503	3107	0	4235
13	2500	2760	160	3107	3007	0	4085
15	2400	2760	160	3712	3612	0	4740
16	2500	2760	160	3607	3507	0	4585

* Den totale høyden for DN 2000 kan reduseres med topplate. DN 2400 og 2500 leveres med topplate.