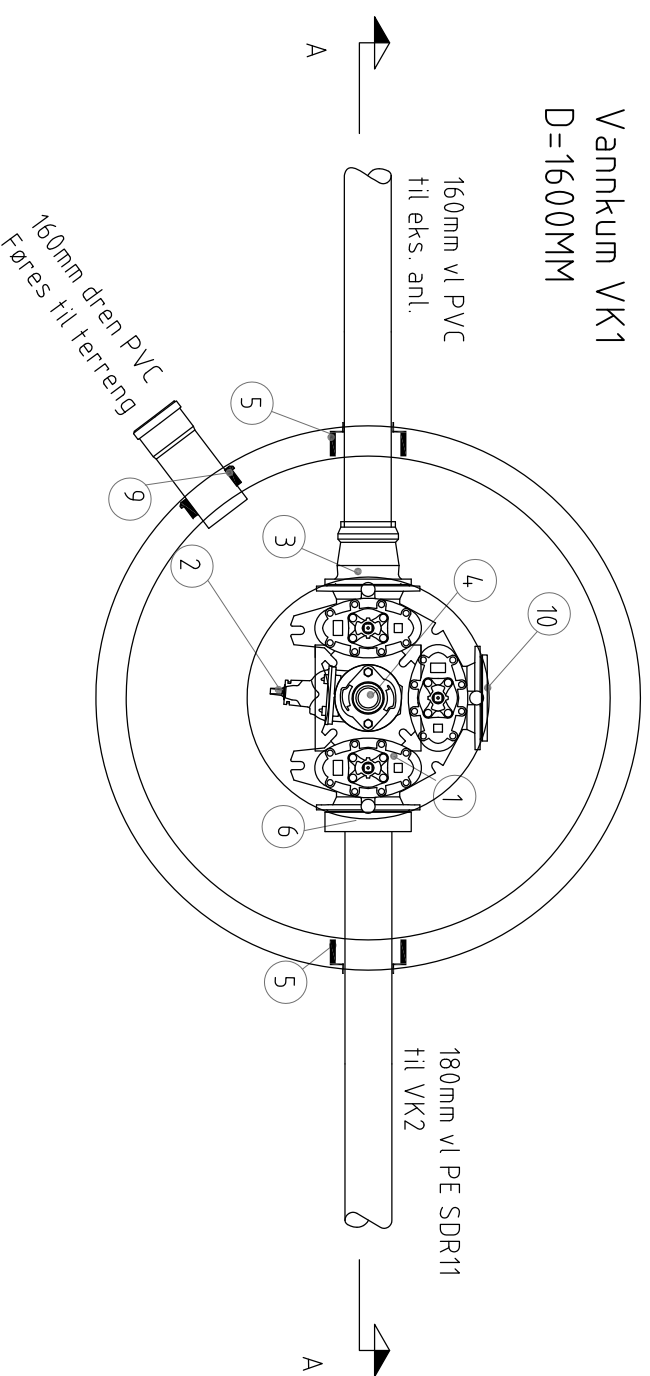
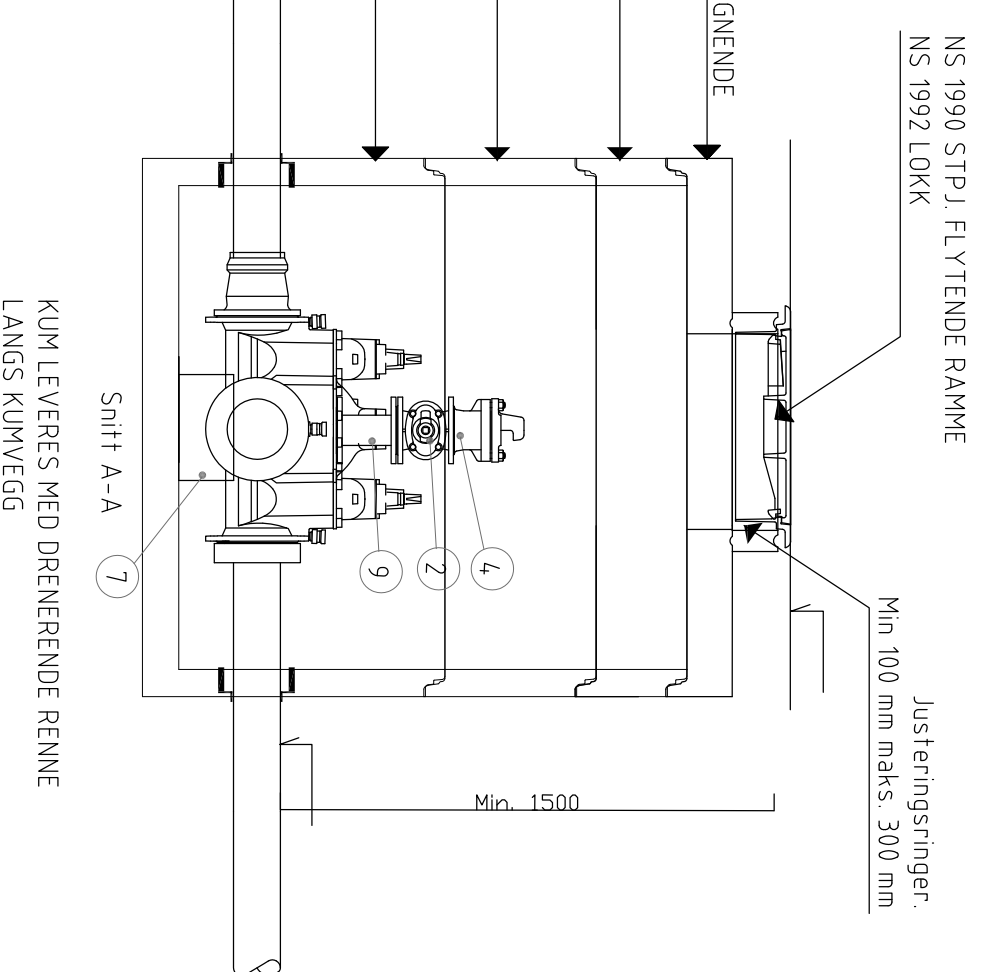


## Vannkum VK1 D=1600MM



PREVA TOPPLATE EL. LIGNENDE  
D=1600MM  
KUMRING  
D=1600MM  
H=300MM  
KUMRING  
D=1600MM  
H=500MM  
KUMRING M/BUNN  
D=1600MM  
H=1000MM



### STYKKELISTE FOR RØRGODS TIL VANNLEDNING I KUM VK1

Pos	Beskrivelse	Fabrikat	Art. Nr.	Dim	Ant	Anmerking
1	Ventil T-rør m service utftak og kuleventil	Esco	S-2250 el. tilsvarende	150	1	Leveres med brannventilavstikker
2	Sluseventil	Esco	S-114.0 el. tilsvarende	100	1	Monteres under brannventil
3	Flensemuffe for PVC rør	Esco	S-9160 el. tilsvarende	150/160	1	
4	Brannventilpakke	Esco	S-0911 el. tilsvarende	100	1	
5	Kumgjennomføring	Forsheada	F-911 el. tilsvarende	150/180	2	
6	Krage og løslens			150/180	1	
7	Konsoll for montering av armatur			150	1	
8						
9	Flenserør	Esco	S-9669 el. tilsvarende	100	1	L=200 mm
10	Blindflens	Esco	S-9660 el. tilsvarende	150	1	
11						

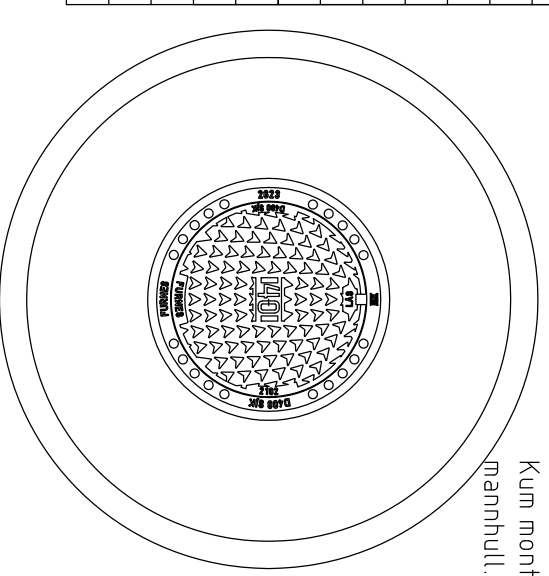
Under brannventilavstikker monteres sluseventil før brannventil monteres på toppen. Brannventilpakke skal leveres med isolert topp.

Isolering utføres med frostsikringshette i plast type Esco S-0900-3 eller liknende. Avstand fra brannventil til overkant lokk skal være mellom 700 og 900 mm. Dersom avstanden er større enn dette må det monteres flenserør for å løfte brannventilen.

Det skal monteres nøkkelfirkanter på alle ventiltopper. Untatt ventil på brannstender. Denne leveres med ratt.

Konsoll for montering av armatur for forankring i kum og kummens styrkeklasse skal dimensjoneres etter styrkeklasse 15 tonn og være i tråd med krav i VA-miljøblad nr. 112

TOPPLATE MED UTSPARINGER TIL  
NS 1990, STPJ. FLYTENDE RAMME,  
NS 1992, LOKK FOR NEDSTIGNING OG  
KAPSELLOKK.



rev.	Dato	Beskrivelse	utf.	kont.	godkj.
		Georg Øyerhamm			
		Hyttefelt gnr/bnr 163/1 og 4			
		VA-anlegg			
		Detailtegning Vannkum 1			
		Tegningsstatue			
		For kommunal godkjenning			
		BYGGADMINISTRASJON			
		Harald Bjørndal a.s			
		PROSJEKTADMINISTRASJON-ANSERIK-VALLETSVINGEN-ØSTLINGS			
		5400 DRUMDØSEN TLF 92481150 FAX 92481199			
			TEGNAR.		H5
			REV. NR		