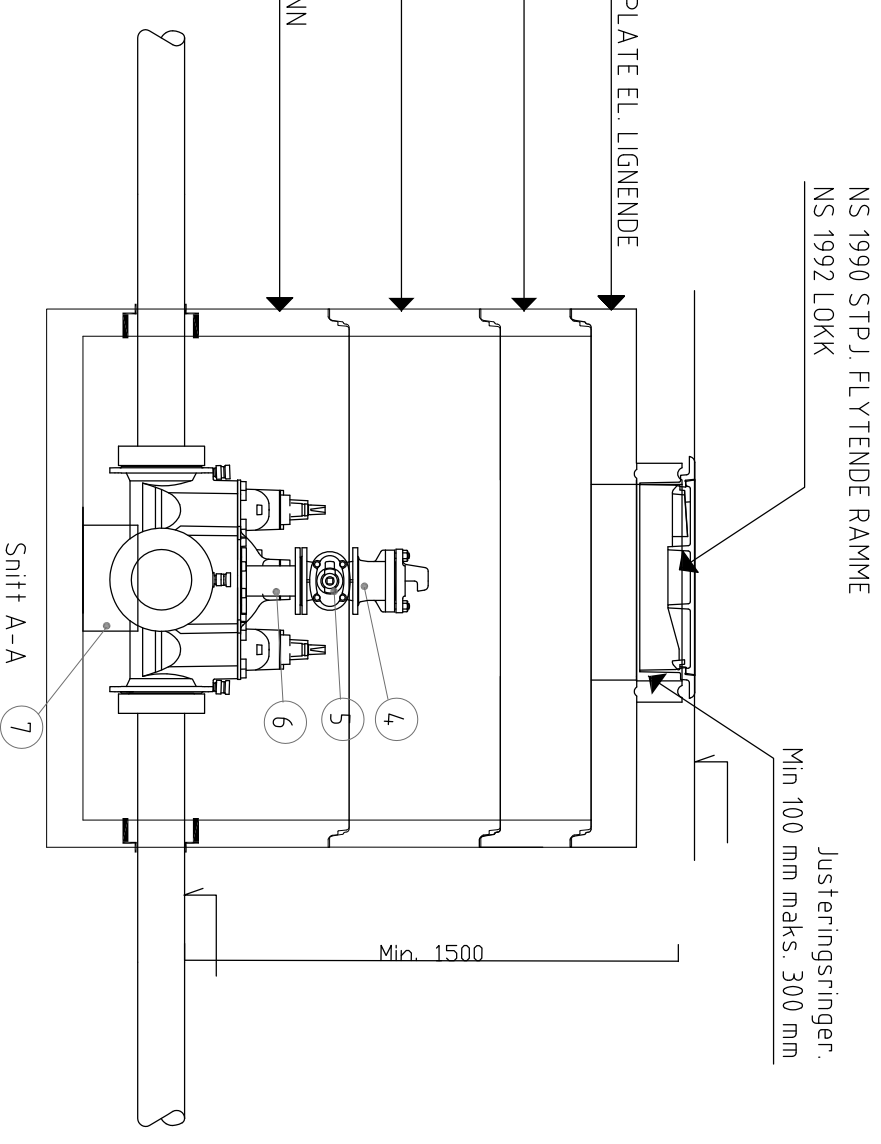


PREVA TOPPLATE EL. LIGNENDE
D=1600MM

KUMRING
D=1600MM
H=300MM

KUMRING
D=1600MM
H=500MM

KUMRING M/BUENN
D=1600MM
H=1000MM



STYKKELISTE FOR RØRGODS TIL VANNELEDNING I KUM VK2

Pos	Beskrivelse	Fabrikat	Art. Nr.	Dim	Ant	Anmerkning
1	Ventil Kryss m service uttak og kuleventil	Esco	S-2350 el. tilsvarende	150	1	Leveres med brannventil avstikker
2	Krage og løstflens			150/180	2	
3	Kumgjennomføring	Forsheda	F-911 el. tilsvarende		7	
4	Brannventilpakke	Esco	S-0911 el. tilsvarende	100	1	
5	Sluseventil	Esco	S-1140 el. tilsvarende	100	1	Monteres under brannventil
6	Flenserør	Esco	S-9669 el. tilsvarende	100	1	L=200 mm
7	Konsoll for montering av armatur					
8	Blindflens med sentriske gjenger	Esco	S-9660 el. tilsvarende	150	1	med bakkekrane for 40 mm led.
9	Mellomring med tre uttak	Esco	S-1443 el. tilsvarende	150	1	Inkludert bakkekraner
10	Blindflens	Esco	S-9660 el. tilsvarende	150	1	
11						

Under brannventilavstikker monteres sluseventil før brannventil monteres på toppen.

Brannventilpakke skal leveres med isolert topp.

Isolering utføres med frostsikringshette i plast type Esco S-0900-3 eller liknende

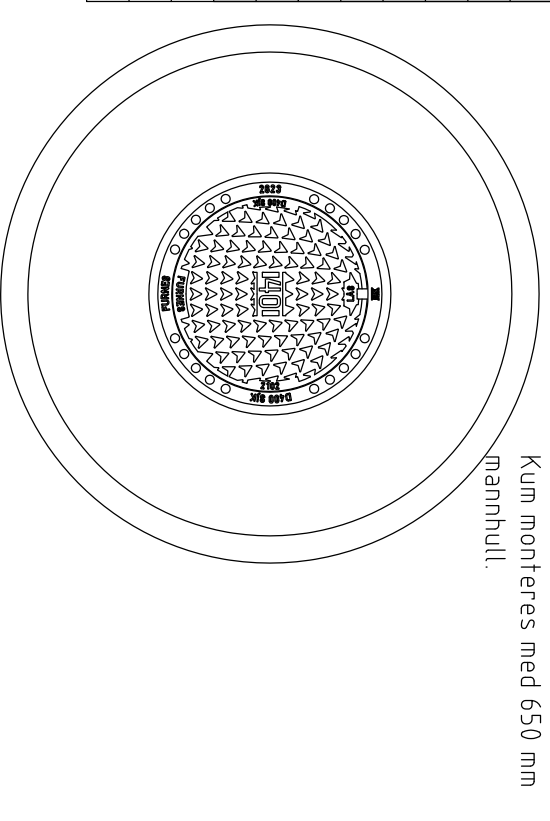
Avstand fra brannventil til overkant lokk skal være mellom 700 og 900 mm. Dersom avstanden er større enn dette må det monteres flenserør for å løfte brannventilen.

Det skal monteres nøkkelfirkanter på alle ventiltopper. Untatt ventil på brannstender.

Denne leveres med ratt.

Konsoll for montering av armatur for forankring i kum og kummens styrkekasse skal dimensjoneres etter styrkekasse 15 tonn og være i tråd med krav i VA-miljøblad nr. 112

TOPPLATE MED UTSPARINGER TIL
NS 1990, STP.J. FLYTENDE RAMME,
NS 1992, LOKK FOR NEDSTIGNING OG
KAPSELLOKK.



rev.	Dato	Beskrivelse	Utf.	kont.	godkj.
		Georg Øyerhamn			
		Hyttefelt gnr./bnr 163/1 og 4	Mønstokk	1:25	
		VA-anlegg	Dato	15.10.15	
		Detailtegning Vannkum 2	Tegnet av	ABJ	
			Fagkontroll		
			Godkjent av		
			Sak. Nr.		
			Tegningsstatus		
			For kommunal godkjenning		
			BYGGADMINISTRASJON		H6
			Herold Bjørndal a/s		
			PROSJEKTADMINISTRASJON-TÅSINGE-KVALITETSSIKRING-OPPLØSNING		
			5040 EDELSSØSEN TV 5081130 FAX 5081119		
			REV. NR		