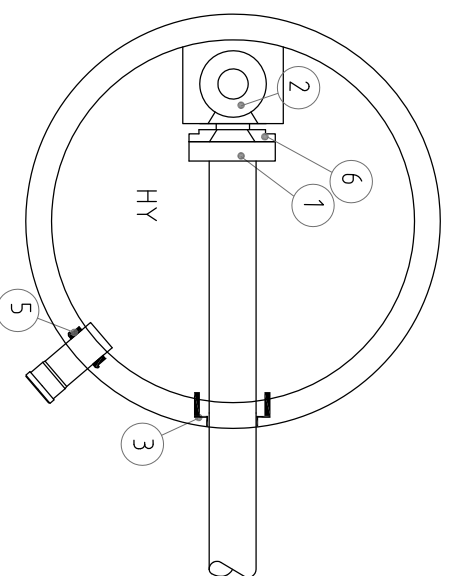


Hydrant
D=1200MM



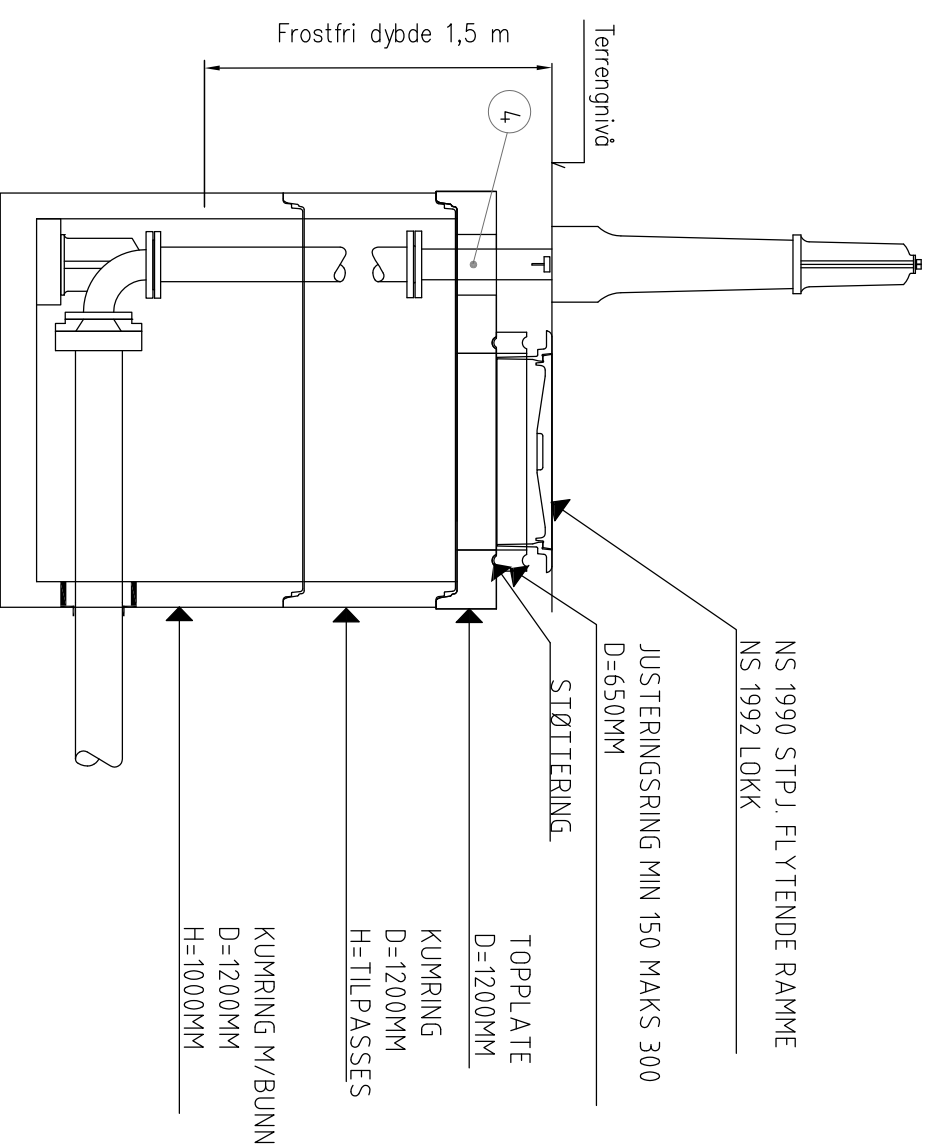
100mm v/ STJ fra vannkum
tilpasses på stedet

110mm dren PVC
Føres ut i grøft

Kum leveres med invendig renne langs kumvegg
Kum skal monteres slik at det ikke samler seg
opp overvann inne i kummen

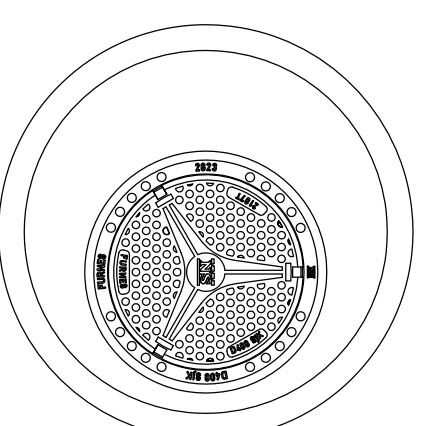
STYKKELISTE FOR RØRGODS TIL VANNLEDNING I HYDRANTKUM

Pos	Beskrivelse	Fabrikat	Art. Nr.	Dim	Ant	Anmerkning
1	Krage og løstflens			180/150	1	
2	Brann Hydrant	Esco	S-0700 el tilsvarende	100	1	
3	Kumgjennomføring	Forsheda	F-910 el. tilsvarende	100	1	
4	Tett pakning				1	
5	Kumgjennomføring	Forsheda	F-910 el. tilsvarende	110	1	
6	Reduksjonsflens	Esco	S-9667 el tilsvarende	150/100	1	



Flensemuffe og flens på fotbend
forankres til kum med furnes multikonsoll
med DN100 braketter.

Det skal bores hull i fotbend for forankring
med 10 mm ekspansjonsbolter til betongplate
i bunn kum. Betongplate skal forankres til
kumbunn.



rev.	Dato	Beskrivelse	utf.	kont.	godkj.
		Georg Øyerhamn			
		Hyttefelt gnr/bnr 163/1 og 4			
		VA-anlegg			
		Detailtegning hydrant			
		Tegningsstus			
		For kommunal godkjenning			
		BYGGADMINISTRASJON			
		Harold Bjørndal a.s			
		PROJEKTADMINISTRASJON - TÅSINGE - VALTTSTINKULE-ØRFJELL			
		5840 DELUMSKEN TUF 5881120 FAX 5881199			